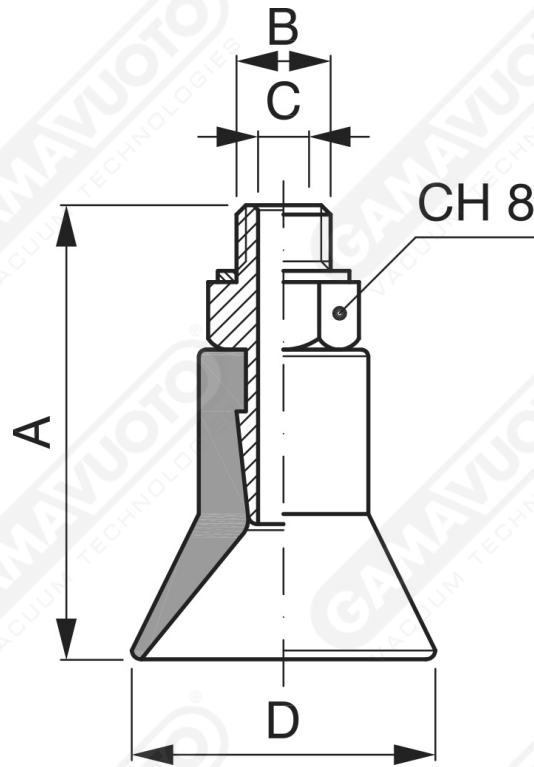


Konische Saugnapfe Serie EM 16 mit Stütze



Art. EM 16 10

Art =			A	B	C	D
EM 16 10	EM 16 15	SUM 41	25	M 5	2	16.5