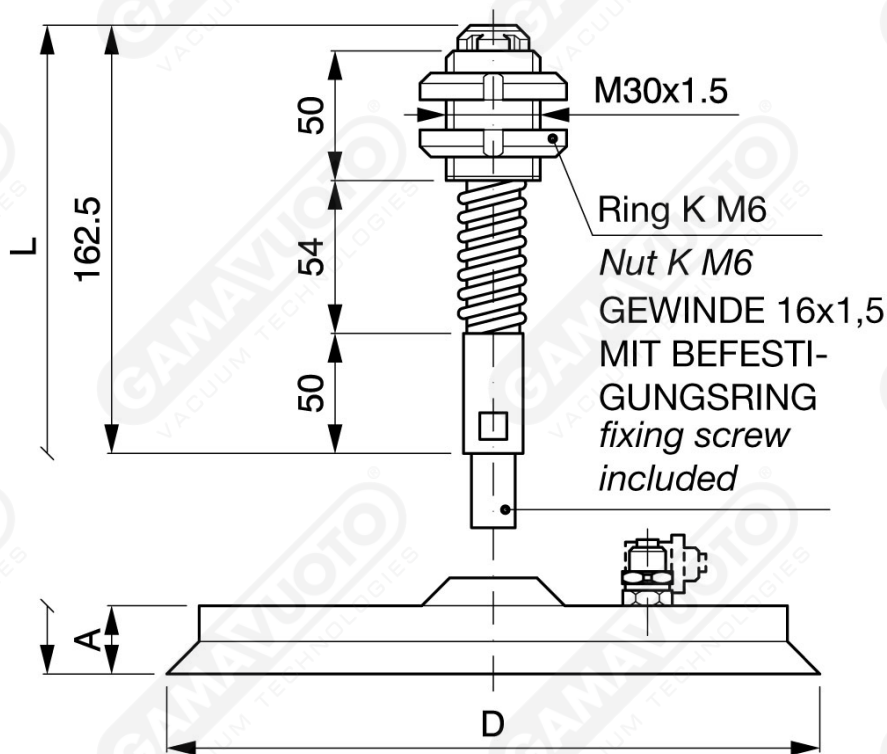




Magnum-Sauggreiferträger einfach

Hier handelt es sich um besonders massive und robuste Elemente, um eine hohe Arbeitsmenge auch unter sehr schwierigen Bedingungen abzuwickeln. Ihre Besonderheit besteht aus einem vernickelten Stahlschaft, einem vorgeschmierten Schott-Anschluss aus wasserdichtem Messing, einer oder zwei Federn aus Edelstahl sowie einem geraden Schnellanschluss oder Schnellanschluss mit L-Form zur Verbindung mit dem Ansaugrohr. Dagegen sind die Stützen aus Aluminium oder Stahl für die Saugnapfe VDUS 250 und 300 am Saugnapf selbst befestigt.

Schnellanschluss für Kunststoffrohr \varnothing 8x10 gerade oder mit L-Form - Art. PMD.....L



Art. PMD 250/300

Art.	A	D	L
PMD 250	45	255	207.5
PMD 300	45	285	207.5

WICHTIG: Sauggreiferträger ausschließlich Scheibe und Saugnapf.