

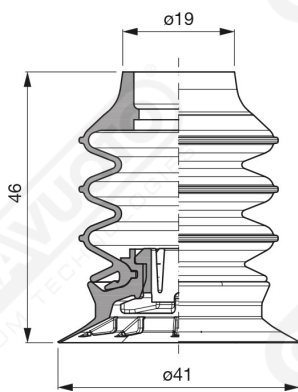
Bellows suction cups VES 41 series



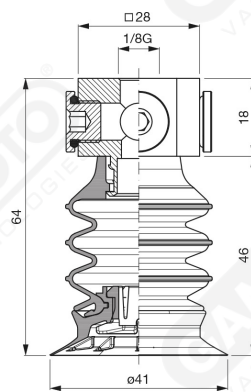
Die Saugnapfe der VES-Serie sind die beste Lösung für das Handling von Plastiktüten und anderen Materialien.

Sie bestehen aus zwei separaten Teilen, die zusammen montiert sind. Die weiche Silikonlippe garantiert, dass der Saugnapf einen hervorragenden Halt auf den verformbaren Oberflächen hat, während der Körper mit mehr Falten mit größerer Härte eine hervorragende Spannungsfestigkeit gewährleistet.

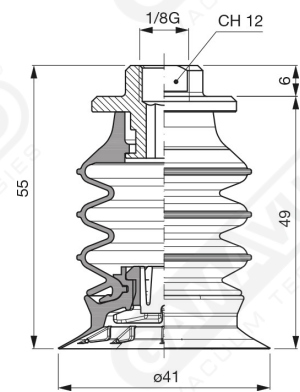
In die verfügbaren Halter besteht die Möglichkeit, einen Edelstahlfilter und das Selbstdruckventil für die Vakuumflusststeuerung zu ergänzen.



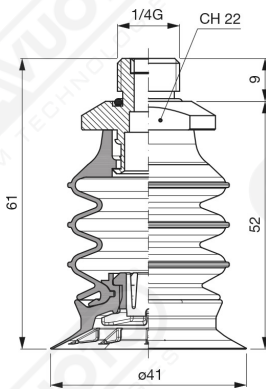
Art. VES 41 35



Art. VES 41 00



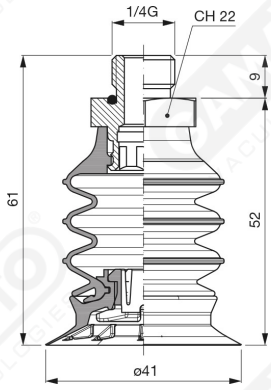
Art. VES 41 20



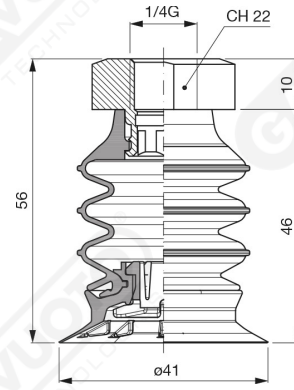
Art. VES 41 70 ÷ 73

Art. VES 41 70
mit Filter

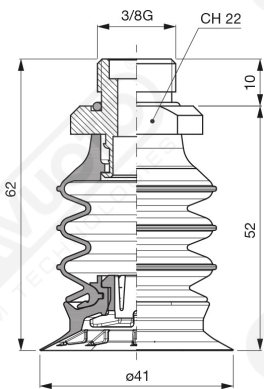
Art. VES 41 73
ohne Filter



Art. VES 41 74



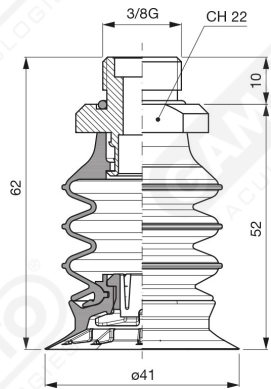
Art. VES 41 76



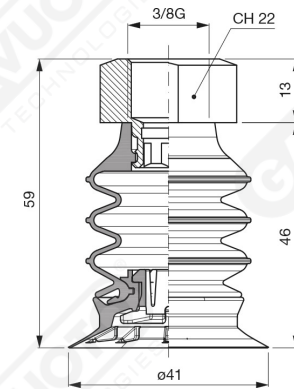
Art. VES 41 80 ÷ 83

Art. VES 41 80
mit Filter

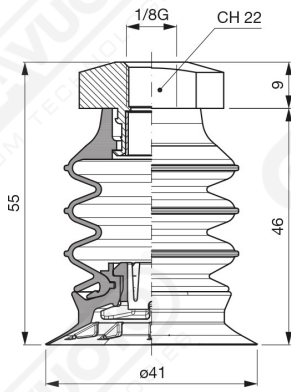
Art. VES 41 83
ohne Filter



Art. VES 41 84



Art. VES 41 86



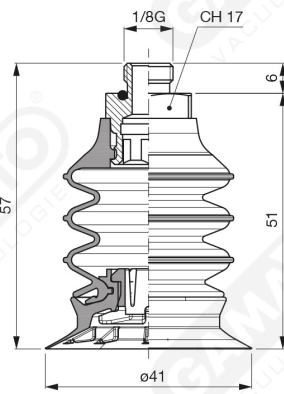
Art. VES 41 90

mit Filter

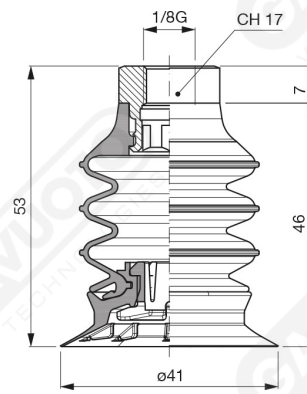
Art. VES 41 93

ohne Filter

Art. VES 41 90 ÷ 93



Art. VES 41 94



Art. VES 41 96