

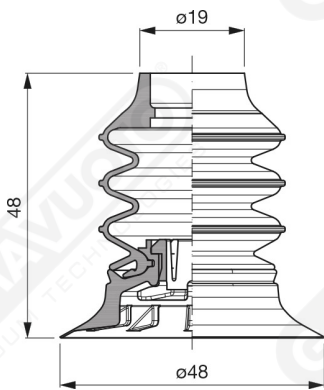
Bellows suction cups VES 48 series



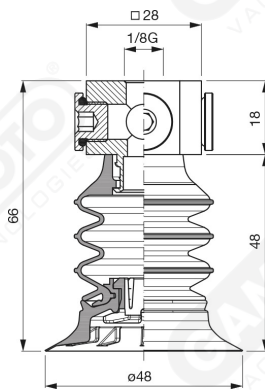
Die Saugnapfe der VES-Serie sind die beste Lösung für das Handling von Plastiktüten und anderen Materialien.

Sie bestehen aus zwei separaten Teilen, die zusammen montiert sind. Die weiche Silikonlippe garantiert, dass der Saugnapf einen hervorragenden Halt auf den verformbaren Oberflächen hat, während der Körper mit mehr Falten mit größerer Härte eine hervorragende Spannungsfestigkeit gewährleistet.

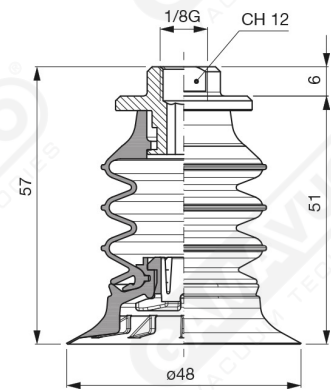
In die verfügbaren Halter besteht die Möglichkeit, einen Edelstahlfilter und das Selbstdruckventil für die Vakuumflusststeuerung zu ergänzen.



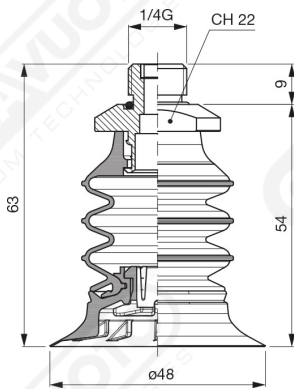
Art. VES 48 35



Art. VES 48 00



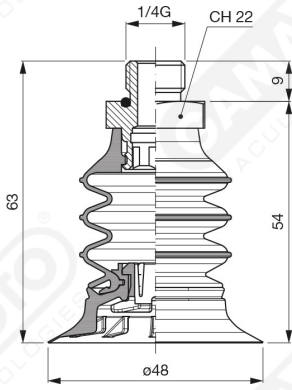
Art. VES 48 20



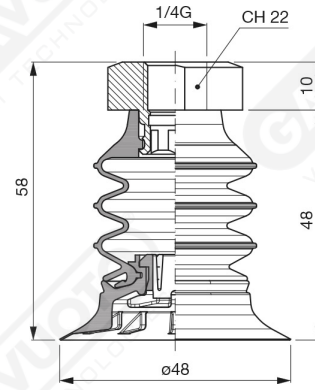
Art. VES 48 70 ÷ 73

Art. VES 48 70
mit Filter

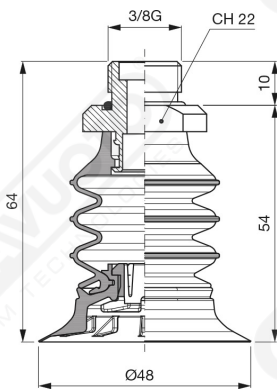
Art. VES 48 73
ohne Filter



Art. VES 48 74



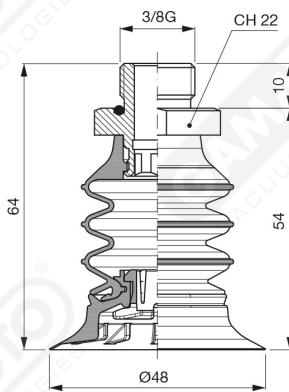
Art. VES 48 76



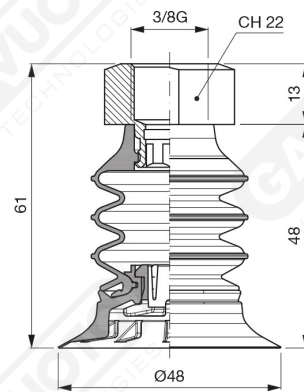
Art. VES 48 80
mit Filter

Art. VES 48 83
ohne Filter

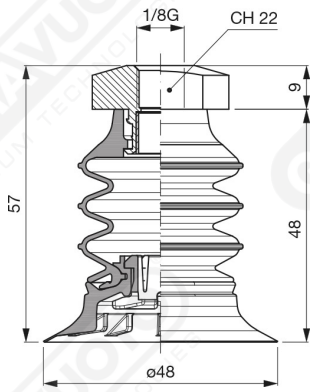
Art. VES 48 80 ÷ 83



Art. VES 48 84



Art. VES 48 86



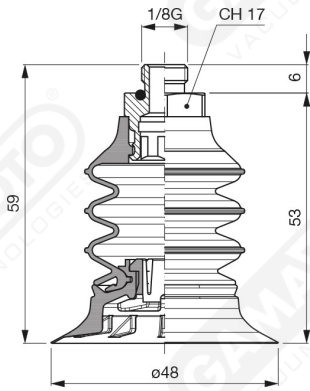
Art. VES 48 90

mit Filter

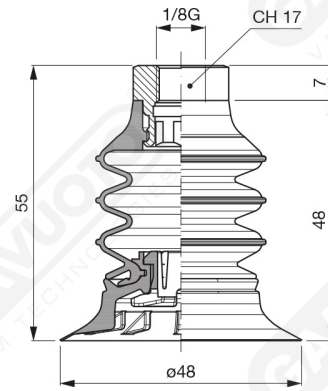
Art. VES 48 93

ohne Filter

Art. VES 48 90 ÷ 93



Art. VES 48 94



Art. VES 48 96