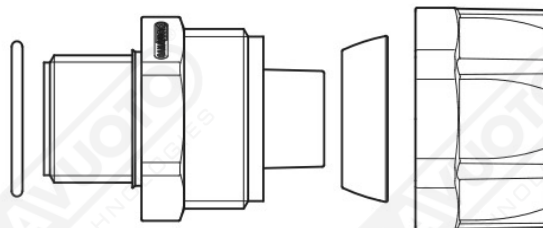
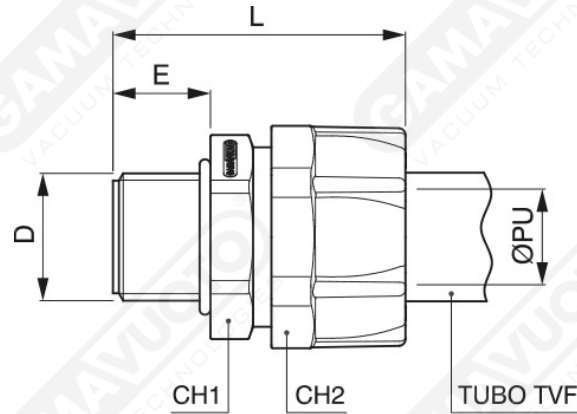


## Anschlüsse



Diese Anschlüsse sind zur Anbindung von TVF-Schläuchen ideal. Von den vorhergehenden unterscheiden sie sich durch ihre perfekte Vakuumdichtheit ohne Hilfe der Zwingen des traditionellen Schlauchhalters. Außerdem sind sie leicht und schnell montierbar. Material: Selbstlöschendes Polypropylen.



**Art. RP 1/4**

Art.	PU	D	CH1	CH2	L	E
RP 1/4"	10	1/4"	24	27	40	12.5
RP 3/8"	12	3/8"	26	29	42	13.5
RP 1/2"	16	1/2"	30	34	48	16
RP 3/4"	21	3/4"	35	39	50	16
RP 1"	27	1"	45	48	55	18