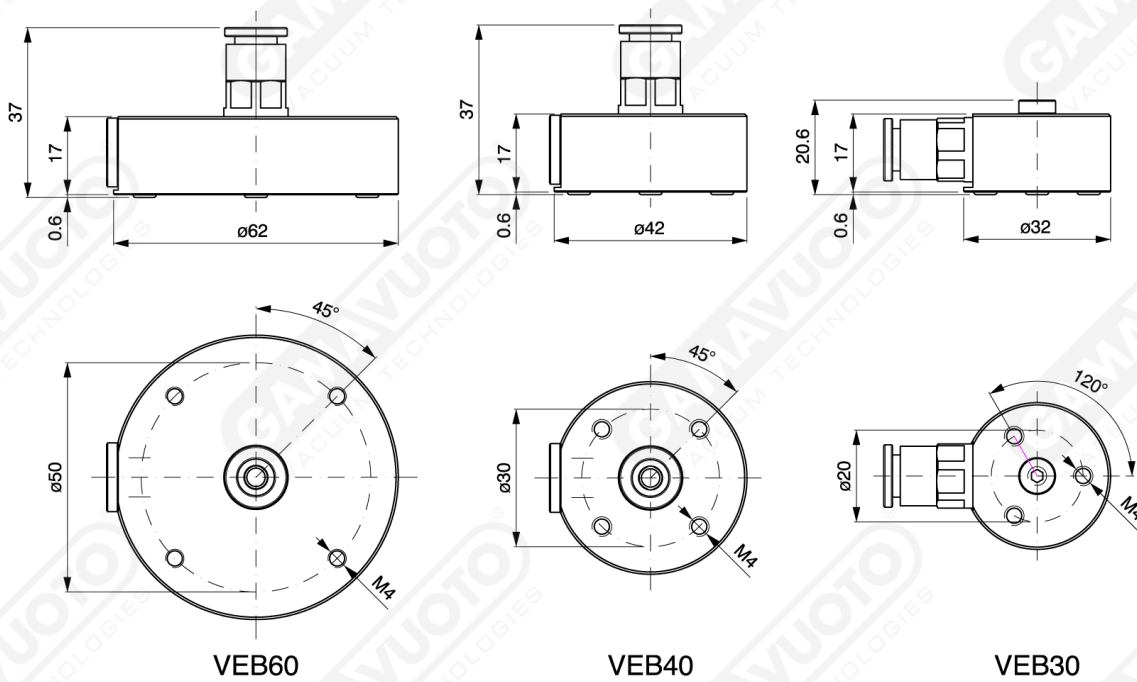


Air Contact VEB-serie Saugnäpfe



Die neuen Saugnäpfe der VEB-Serie haben die Eigenschaft, die Hebekraft dank dem Bernoulli-Effekt zu erzeugen. Diese Saugnäpfe ermöglichen auch die Handhabung von Bauteilen mit einer nicht besonders definierten Form und sie bieten dank der 3 Stützpunkte in FDA-zertifizierter Gummi eine gute vertikale Handhabbarkeit. Sie bestehen aus einer besonders geeigneten Aluminiumlegierung zur Befestigung der anodischen Oxidschicht ohne Verwendung von Schadstoffen, machen sie Geeignet für Lebensmittelanwendungen.



Art. VEB 30 ÷ 60

Modell	1 BAR				2 BAR				3 BAR				4 BAR				5 BAR				6 BAR				7 BAR			
	Abhebekraftbegrenzung (gr.)	Maximale Saugkraft (N/mm)	Luftverbrauch (l/gr.)	Abhebekraftbegrenzung (gr.)	Maximale Saugkraft (N/mm)	Luftverbrauch (l/gr.)	Abhebekraftbegrenzung (gr.)	Maximale Saugkraft (N/mm)	Luftverbrauch (l/gr.)	Abhebekraftbegrenzung (gr.)	Maximale Saugkraft (N/mm)	Luftverbrauch (l/gr.)	Abhebekraftbegrenzung (gr.)	Maximale Saugkraft (N/mm)	Luftverbrauch (l/gr.)	Abhebekraftbegrenzung (gr.)	Maximale Saugkraft (N/mm)	Luftverbrauch (l/gr.)	Abhebekraftbegrenzung (gr.)	Maximale Saugkraft (N/mm)	Luftverbrauch (l/gr.)	Abhebekraftbegrenzung (gr.)	Maximale Saugkraft (N/mm)	Luftverbrauch (l/gr.)	Abhebekraftbegrenzung (gr.)			
VEB30	100	70	49	67	200	220	147	100	450	315	222	124	600	420	294	147	700	490	343	200	800	560	392	235	800	560	392	247
V0900	100	110	147	75	410	300	211	112	600	420	294	147	900	630	441	187	1100	770	539	329	1200	840	627	393	1400	980	686	390
VEB60	200	245	172	84	410	329	230	125	650	455	319	147	950	665	466	209	1150	805	564	351	1300	945	662	394	1500	1050	735	334