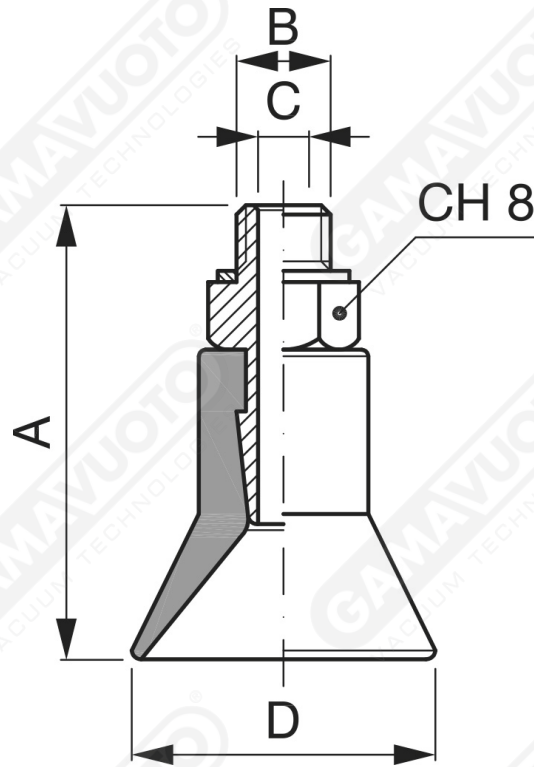


Conical suction cups EM 16 Series with support



Art. EM 16 10

Art =	S. cup	+ Supp. Ext.	A	B	C	D
EM 16 10	EM 16 15	SUM 41	25	M 5	2	16.5