

## Generatori di vuoto monostadio a cartuccia

mod. ECMV 70 ÷ 150

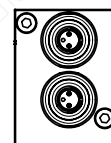
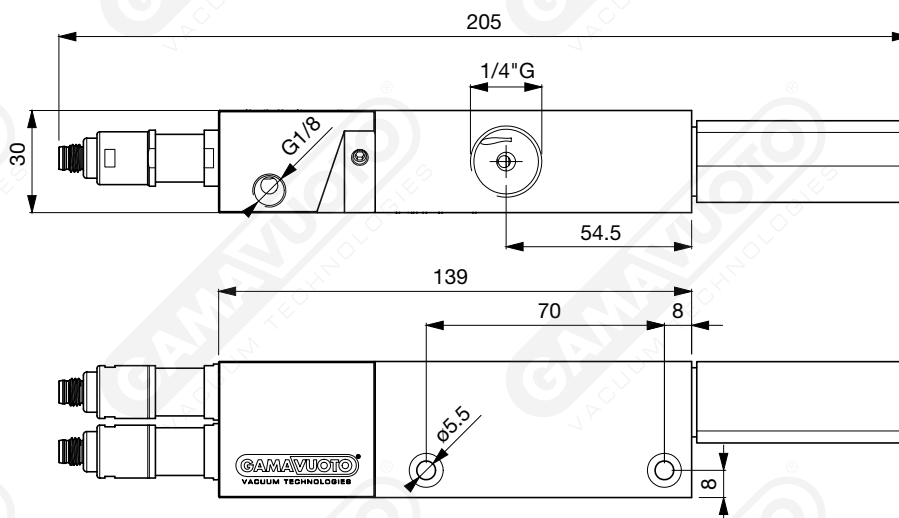
**Single stage cartridge vacuum generators**

mod. ECMV 70 ÷ 150



Generatori di vuoto monostadio, che utilizzano eiettori a cartuccia intercambiabili con portate che vanno da 70 a 150 NI/min. Queste cartucce sono utilizzabili anche in configurazione parallela e previa realizzazione di un'adeguata foratura possono essere impiegate sulla struttura dell'applicazione grazie alla loro semplice realizzazione. Nella versione ECMV sono disponibili le elettrovalvole a due vie 24 Volt DC per l'alimentazione dell'aria e per il contro-soffio regolabile che agevola il distacco delle ventose.

Single-stage vacuum generators, which use interchangeable-cartridge ejectors with capacities ranging from 70 to 150 NI / min. These cartridges can also be used in a parallel configuration, and after appropriate drilling may be used on the application structure due to their simple construction. On the ECMV version, two-way 24-Volt DC solenoid valves are available for air supply and for the adjustable blow-off which facilitates the detachment of the suction cups.



Modello	Pressione d'alimentazione / Working pressure															Grado di vuoto massimo in -kPa Maximum vacuum level in -kPa
	3 BAR			4 BAR			5 BAR			6 BAR			7 BAR			
Model	grado di vuoto -kPa vacuum level in -kPa	portata NI/min vacuum flow NI/min	consumo NI/min air consumption NI/min	grado di vuoto -kPa vacuum level in -kPa	portata NI/min vacuum flow NI/min	consumo NI/min air consumption NI/min	grado di vuoto -kPa vacuum level in -kPa	portata NI/min vacuum flow NI/min	consumo NI/min air consumption NI/min	grado di vuoto -kPa vacuum level in -kPa	portata NI/min vacuum flow NI/min	consumo NI/min air consumption NI/min	grado di vuoto -kPa vacuum level in -kPa	portata NI/min vacuum flow NI/min	consumo NI/min air consumption NI/min	
<b>ECMV 70</b>	38	62	52	52	65	63	65	68	79	81	69	92	89	68	104	94,1
<b>ECMV 90</b>	52	75	99	70	82	128	86	92	158	92	88	179	91	83	219	91,9
<b>ECMV 150</b>	33	117	98	50	125	129	60	142	158	70	145	183	84	142	208	91,2

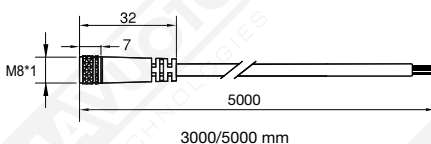


**Connettore**  
Connector  
M8

<b>Tipo valvola / kind of valve</b>	2/2 a cartuccia / cartridge 2/2
<b>Voltaggio / Voltage</b>	24 VDC (4 W)
<b>Solenoide / Solenoid</b>	circolare / round
<b>Connettore / Connector</b>	maschio / male M8 o JST
<b>Flusso / Flow</b>	assiale 250 NI/min / axial 250 NI/min
<b>Fluido / Fluid</b>	aria compressa, vuoto, gas inerti / compressed air, vacuum, inert gases
<b>Campo di pressione / Pressure range</b>	da -1 a 8 bar / -1 a 8 bar
<b>Lubrificazione / Lubrication</b>	non necessaria / unnecessary
<b>Filtrazione / Filtration</b>	40µ
<b>Temperatura di utilizzo / Temperature range</b>	- 18 ° C a + 50 ° C
<b>Flusso (a 6 bar Δp = 1 bar) / Flow (at 6 bar Δp = 1 bar)</b>	fino a 90 NI/min / till 90 NI/min
<b>Campo di tensione / Voltage range</b>	-15% A + 10% della tensione nominale / -15% to + 10% of nominal voltage

**Codificatore / Encoder**

modello model	portata vacuum flow	tipo valvole kind of valves	silenziatore silencer
<b>ECMV</b>	-	-	-
	<b>70</b>	<b>04</b> Con valvola alimentazione / with air supply valve NC 24 Volt DC conn. M8	- (no silencer)
	<b>90</b>	<b>06</b> Con valvole alimentazione e soffio / with air supply and blowing valves NC 24 Volt DC conn. M8	<b>S</b> (with silencer)
	<b>150</b>		
ESEMPIO CODIFICA CODE EXAMPLE			
<b>ECMV</b>	<b>70</b>	<b>01</b>	<b>S</b>



**Cavo / cable 5000 mm ECMV85000**  
M8 3 poli / 3-pole  
per elettrovalvole generatore di vuoto  
for generator electric valves connector